

— EST. 1967 —

GETINGE

— STORKÖK —

KVALITA & ERGONOMIA
BEZ KOMPROMISOV





M6 – INOVATÍVNE SKLÁPACIE KOTLE PRE MODERNÚ KUCHYŇU

Práca v profesionálnej kuchyni je intenzívna a náročná. Zdvíhanie ťažkých bremien, veľké objemy a rušné dni sú pre mnohých každodennými výzvami. S miešacími kotlami M6 vám uľahčíme pracovný deň. Naša pokročilá technológia a premyslený dizajn znižujú manuálnu námahu a zlepšujú ergonómiu, čo vám umožňuje sústrediť sa na to, na čom skutočne záleží – na jedlo. M6 spája užívateľskú prívetivosť s udržateľnosťou a vďaka inteligentnému programu čistenia je kuchyňa pripravená na ďalšiu výzvu hneď po naservírovaní.

GETINGE STORKÖK – LEADER OD 1967

S viac ako 50-ročnými skúsenosťami v tomto odvetví sa Getinge Storkök stal synonymom kvality a inovácie. Naše sklápacie kotle sú obľúbené profesionálnymi kuchármi na celom svete pre ich odolnosť a premyslené funkcie. Každá nová generácia sklápacích kotlov je výsledkom starostlivého vývoja a pozornosti k potrebám kuchynského personálu.

SKLÁPACÍ KOTOL KTORÝ DOKÁŽE VŠETKO

M6 je viac ako len sklápací kotol. Dokáže variť, miesiť, šľahať a chladíť – a dokonca sa aj sám čistiť. S M6 získate všestranného a spoľahlivého kuchynského pomocníka, ktorý šetrí čas, energiu a námahu. Robustný, ľahko udržiavateľný a bezpečný – investícia do efektivity a udržateľnosti.

ŠPIČKOVÁ ERGONÓMIA – VYROBENÁ VO ŠVÉDSKU

Úzko spolupracujeme s našimi zákazníkmi a nechávame ich potreby riadiť náš vývoj. Výsledkom sú sklápacie kotle, ktoré sú ergonomicky navrhnuté, mimoriadne odolné a ľahko sa používajú. Zameraním sa na kvalitu a funkčnosť dodávame produkty, ktoré rok čo rok dosahujú maximum.

RIEŠENIA NA MIERU PRE VAŠU PROFESIONÁLNU KUCHYŇU

Žiadne dve kuchyne nie sú rovnaké. Preto ponúkame rozsiahle možnosti prispôbenia, aby sme zaistili, že M6 dokonale zapadne do vašej kuchyne. Radi sa podelíme o naše odborné znalosti, aby sme našli najlepšie riešenie pre vaše špecifické potreby.

PRAVIDELNÝ SERVIS A PODPORA BLIŽŠIE K VÁM

Pravidelný servis Getinge Storkök maximalizuje životnosť sklápacieho kotla a zároveň znižuje prevádzkové náklady. Naša globálna sieť kvalifikovaných servisných technikov je vždy pripravená poskytnúť rýchlu a spoľahlivú pomoc.

MEDZINÁRODNÁ SPÔSOBILOSŤ – GLOBÁLNE DODÁVKY

Getinge Storkök dodáva M6 do profesionálnych kuchýň po celom svete s programovaním dostupným vo všetkých jazykoch a prispôbeniach pre globálny trh. Nech ste kdekoľvek, môžete sa spoľahnúť na našu odbornosť, kvalitu a podporu.

**GETINGE STORKÖK –
INOVÁCIE V KAŽDOM DETAILE!**

M6 – NOVÉ FUNKCIE UĽAHČIA VÁM PRÁCU

M6 – SKLÁPACÍ KOTOL KTORÝ DOKÁŽE VŠETKO

V nadväznosti na úspech našej populárnej série M5 s hrdosťou predstavujeme nový a vylepšený model M6. Pri M6 sme sa zamerali na optimalizáciu funkčnosti, ergonómie, užívateľskej prívetivosti a energetickej účinnosti integráciou moderných technológií. M6 ponúka väčšiu kapacitu, lepšie ovládanie a rad nových funkcií, ktoré šetria čas, námahu a energiu. M6 je skutočne revolúciou v sklápacích kotloch!

VÁŠ DIGITÁLNY ASISTENT V KUCHYNI

M6 funguje ako digitálny asistent, ktorý robí presne to, čo od neho požadujete. Vytvárajte vlastné programy, jednoducho sa integruje so systémom riadenia nákladov kuchyne, protokolovaním HACCP a sledovaním spotreby energie – všetko v jednom systéme. Merané údaje je možné uložiť ako PDF a odoslať e-mailom. S M6 máte úplnú kontrolu nad prevádzkovými údajmi a procesmi varenia.

EFEKTÍVNA A CHYTRÁ TECHNOLOGIA

Naše sklápacie kotle boli vždy známe svojou užívateľskou prívetivosťou a M6 to posúva na ešte vyššiu úroveň. Vďaka svojmu modernému dizajnu a pokročilej elektronike sa všetko ovláda pomocou intuitívneho dotykového displeja, ktorý vykonáva operácie efektívne aj bezpečne. Či už pracujete v školskej kuchyni, reštaurácii alebo inej veľkej kuchyni, M6 vám pomôže pracovať inteligentnejšie. Jasné ikony na obrazovke vám umožňujú rýchlo začať, takže sa môžete sústrediť na varenie namiesto technológie.

NÁŠ KUCHÁR VÁS NAUČÍ VŠETKO PRIAMO NA MIESTE

Sklápacie kotle od Getinge Storkök sa ľahko používajú a vždy ponúkame školenie, ktoré vám pomôže využiť plný potenciál kotla. Naši kuchári vás navštívia a prejdú všetkými funkciami a zároveň vás naučia, ako kotol

používať viac energeticky efektívne. S naším systémom e-log™ ako štandardom sa zvyšuje informovanosť a znižuje sa spotreba energie.

KVALITA & ERGONÓMIA – BEZ KOMPROMISOV

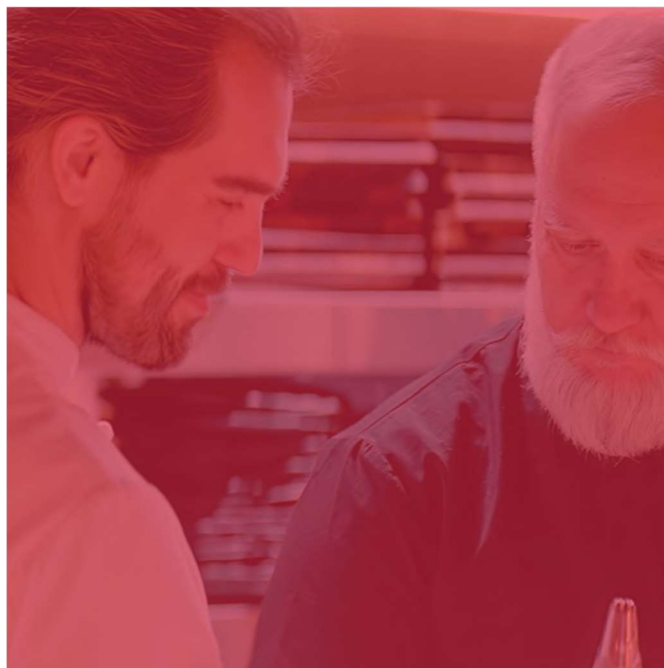
Naše sklápacie kotle spríjemňujú prácu a znižujú fyzickú námahu. Ergonomické umiestnenie dotykového obrazovky na 900 mm zaisťuje, že budete vždy pracovať v správnej polohe. S výškou sklopenia 600 mm, otočným vekom, hladkými povrchmi, automatickými čistiacimi programami a inteligentným príslušenstvom, pracujete hygienicky, jednoducho, bezpečne a ergonomicky naraz.

BEZPEČNOSŤ A VÝKON

M6 je vybavený bezpečným parným systémom, ktorý je chránený proti pretlaku. Pre väčšiu bezpečnosť sú tu bezpečnostné komponenty ako tlakomer a vysokokvalitný poistný ventil. Výhrevné telesá sú jedinečne navrhnuté tak, aby zostali vždy ponorené a sú vybavené ochranou proti prehriatiu, aby sa zabránilo prerušeniu prevádzky alebo poškodeniu. Systém naklápania kotla je vybavený ochranou proti drnčaniu, ktorá zaisťuje, že kotol zostane počas používania bezpečný vo všetkých polohách. Pre dodatočnú bezpečnosť je rýchlosť miešadla nepretržite monitorovaná systémom ochrany proti prekročeniu rýchlosti, čím sa zabezpečí, že nastavená rýchlosť nebude nikdy prekročená. Okrem toho M6 poskytuje pohodlné pracovné prostredie s nízkou hladinou hluku 60 dB(A) počas bežnej prevádzky a vonkajšou teplotou len okolo 30°C, čo prispieva k bezpečnosti a pohodliu počas pracovného dňa.

ČERVENÉ VEKÁ

Naše inovatívne červené veká vyrobené z izolačného plastu nie sú len farebnou škvrnou v kuchyni; majú tiež niekoľko funkcií, ktoré zlepšujú pracovné prostredie. S našimi



červenými vekami sa znižuje riziko popálenia, pretože materiál si udržuje teplotu o viac ako 20 % nižšiu ako veko vyrobené z nehrdzavejúcej ocele. Hladiny hluku našich plastových vek sú hlboko pod bezpečnostnými normami na pracovisku, pričom úrovne dB sú o viac ako 20 % nižšie v porovnaní s vekami z nehrdzavejúcej ocele.

Integrované LED osvetlenie vo veku poskytuje dokonalý výhľad cez kontrolnú mriežku, keď je veko nasadené. To uľahčuje sledovanie procesu varenia bez toho, aby ste museli často otvárať veko. Veko nielen zlepšuje pracovné prostredie pre kuchynský personál, ale tiež znižuje spotrebu energie sklápacieho kotla.

SKLÁPACÍ KOTOL BUDÚCNOSTI – UŽ TERAZ!

M6 – NAVRHNUTÝ PRE EŠTE VIAC

Náš nový sklápací kotol M6 je vybavený kompletne prepracovaným elektronickým systémom s intuitívnym grafickým dotykovým displejom – teraz ešte lepším a väčším. Dotykový displej obsahuje používateľské rozhranie s jasnými a zrozumiteľnými ikonami, vďaka čomu je ovládanie jednoduché a hygienické – žiadne tlačidlá, ktoré je potrebné čistiť. Rovnako ako predtým dokáže spravovať viacero funkcií súčasne a k dispozícii sú aj jazykové možnosti. Pevná konštrukcia kotla, stĺpový dizajn a vylepšený servisný prístup zvyšujú kvalitu aj bezpečnosť pre používateľov. Okrem toho je M6 vybavený obľúbeným a jedinečným otočným vekom. Jednoduchým pohybom ruky sa veko otočí nabok a spustí sa do kotla. Potom sa dá jednoducho opláchnuť striekacou pištoľou – to všetko pri zachovaní ergonomickej pracovnej polohy.





M6 – VHODNÝ PRE VŠETKY TYPY VEĽKÝCH KUCHÝŇ

PEVNEJŠÍ A ODOLNEJŠÍ

M6 je stavaný pre všetky typy veľkých kuchýň. Jeho robustná konštrukcia zaisťuje dlhú životnosť a spoľahlivosť aj pri intenzívnom používaní. Vďaka tomu je spoľahlivým partnerom v profesionálnych kuchyniach s vysokými nárokmi na vybavenie.

CHYTRÝ OHREV

S reguláciou teploty a inteligentným ohrevným systémom M6 dosiahnete zakaždým dokonalé výsledky. Pokročilá technológia zaisťuje, že jedlo dosiahne presne tú správnu teplotu, čo zaručuje najlepšiu možnú chuť a kvalitu. Precízne varenie tiež znižuje riziko plytvania potravinami.

STRÁŽKA TEPLoty

Náš inovatívny systém plnenia vody s ochranou teploty vám dáva plnú kontrolu nad varením. Pri aktivácii sa plnenie vodou automaticky zastaví, ak teplota jedla klesne o 10°C. To znižuje špičky výkonu a optimalizuje spotrebu energie, čo vedie k nižším nákladom a udržateľnejším prevádzkam.

EKOLOGICKÝ A ENERGETICKY EFEKTÍVNY

M6 umožňuje efektívne varenie veľkého množstva potravín. S energetickou účinnosťou približne 95 % podľa štandardu

EFCEM sa takmer všetka energia dodaná do kotla premení na ohrev. To je dôvod, prečo M6 obsahuje niekoľko nových funkcií, ako sú rôzne ekologické režimy alebo sledovanie údajov o tom, ako dlho bolo veko otvorené počas procesu varenia.

VARENIE S EKO-MÓDOM

M6 ponúka režim úspory energie, ktorý zabraňuje varu jedla nad 96°C, šetrí energiu a poskytuje lepšiu kontrolu nad procesom varenia. Monitorovaním spotreby energie a zefektívením operácií varenia môžete znížiť svoju ekologickú stopu a prispieť k udržateľnejšej budúcnosti.

EKO-PROGRAM PRE ČISTENIE

Kotol M6 je vybavený eko programom na čistenie, ktorý znižuje spotrebu energie a vody počas procesu čistenia. Tento program je ideálny na minimalizáciu dopadu na životné prostredie bez kompromisov vo výsledkoch čistenia.

WIFI PRIPOJENIE

S WiFi internetom v štandarde je M6 sklápací kotol vždy pripojený. Toto umožňuje odosielať údaje HACCP a údaje do energetického denníka prostredníctvom e-mailu, alebo sa



pripojte k systému riadenia nákladov v kuchyni, aby ste počas procesu varenia zobrazili aktuálne recepty priamo na obrazovke.

INDIVIDUÁLNE NASTAVENIE ZVUKOV

Ak máte súčasne spustených viacero kotlov, môžete pre každý kotol a situáciu nastaviť rôzne zvuky, čo pomôže udržať organizovaný pracovný proces.

NASTAVITELNÁ RÝCHLOSŤ VYKLÁPANIA

Pri práci s väčšími objemami potravín môže byť náročné vyprázdniť kotol do nádob. To je dôvod, prečo má M6 nastaviteľnú rýchlosť vyklápania, čo vám umožní presnejšie kontrolovať tok jedla. Ak je váš podlahový odtok príliš plytký alebo malý, môžete nastaviť nižšiu rýchlosť nakláňania, aby ste zabránili rozliatiu na podlahu.

SYSTÉM PLÁNOVANIA JEDLA

Kotol M6 obsahuje vstavaný webový prehliadač, ktorý vám umožňuje získavať recepty priamo z kuchynského systému plánovania jedál. Stlačením tlačidla sa dostanete do kuchynského menu a receptov bez toho, aby ste okolo kotla potrebovali recepty na papieri.

E-LOG™ – VYVINUTÝ A TERAZ V ŠTANDARDE

Aby používatelia pomohli znížiť spotrebu energie počas varenia, spoločnosť Getinge Storkök vyvinula e-log™, systém, ktorý zaznamenáva spotrebu energie počas procesu aj v pohotovostnom režime. E-log™ sumarizuje spotrebu energie počas celej životnosti kotla a poskytuje užitočné informácie priamo na obrazovke. Ak chcete dáta analyzovať alebo uložiť, môžete ich poslať e-mailom jediným stlačením tlačidla.

GS-DOC™

Gs-doc™ je systém navrhnutý na zjednodušenie dokumentácie HACCP. Systém zaznamenáva teploty, časy a ako dlho bolo veko otvorené pre každý proces varenia. Všetky prevádzkové alarmy sú tiež riadené systémom a všetky údaje sú uložené lokálne v pamäti kotla. Ak chcete údaje analyzovať alebo uložiť, môžete ich jednoducho odoslať e-mailom jediným stlačením tlačidla.



PRÍSLUŠENSTVO PRE JEDNODUCHŠÍ PRACOVNÝ DEŇ

MERACIA TYČ

Poskytuje nepretržitú kontrolu využitého objemu kotla. Dokonale navrhnutá na zavesenie na okraj kotla.

CEDIACE SITO

Neoceniteľné príslušenstvo na cedenie zemiakov alebo vody z cestovín. Pevné cediace sito sa ľahko pripevní k výpusti kotla.

STRIEKACIA PIŠTOĽ

Uľahčuje čistenie kotla. Odolná striekacia pištoľ umožňuje nastavenie koncentrácie aj tlaku vody. Dá sa jednoducho zavesiť na stĺp kotla a je vybavená zmiešavacím kohútikom na teplú a studenú vodu.

NOŽNÝ PEDÁL

Uvoľní vaše ruky pri práci s kotlom. Pokiaľ je stlačený nožný pedál, miešadlo sa môže otáčať rýchlosťou 20 otáčok za minútu s otvoreným vekom. Nožný pedál je možné použiť aj na manuálne napúšťanie vody a sklápanie kotla. Všetky funkcie je možné používať súčasne, čo uľahčuje úlohy ako napríklad chladenie cestovín.



POKROČILÝ NÁSTROJ NA ČISTENIE (ACT)

Rýchlo a efektívne čistí kotol a znižuje pracovné zaťaženie. Čistiaci nástroj je ovládaný jednoduchým a kompletným čistiacim systémom s tromi prednastavenými programami. Stačí vybrať program, pridať čistiacu tabletu ACTab a čistiaci proces sa spustí automaticky. Nie je potrebné vopred namáčať, čím sa znižuje spotreba vody a energie. ACT zaisťuje konzistentnú účinnosť každého čistenia a keďže je proces zefektívnený, znižuje sa vplyv vonkajších faktorov. Nová, jedinečná okrúhla čistiaca kefka sa tiež otáča okolo svojej vlastnej osi, čím zaisťuje, že zostane čistá počas celého procesu. Táto inovácia výrazne zvyšuje efektívnosť, pretože proces čistenia sa stáva rýchlejšim, najmä pri použití našich špeciálne vyvinutých čistiacich tabliet ACTab.

KOLÍSKA NA NÁDOBY

Revolučná kombinovaná kolíska a polica pre kotol. Kolíska sa otáča spolu s kotlom počas naklápacieho pohybu, čo umožňuje porciovanie do nádob bez potreby naberačiek. Jednoducho naplňte jednu nádobu naraz ľubovoľným produktom. Otočte kolísku do polovice a zaisť sa v polohe

poskytujúcej optimálnu opornú plochu napríklad pre nádoby s mliekom. Umiestnite 20-litrovú nádobu na mlieko na policu a nechajte mlieko pretekať cez mriežku veka, zatiaľ čo miešadlo funguje – jednoduché, bezpečné a ergonomické.

KOŠE SOUS-VIDE

Koše určené na zavesenie na miešací mechanizmus kotla na prípravu vákuovo uzavretých potravín pomocou sous-vide. K dispozícii sú v dvoch veľkostiach: 25 litrov pre 100, 200, 300 a 400 litrové kotle a 13 litrov pre 50, 75 a 150-litrové kotle.

VOZÍK NA PRÍSLUŠENSTVO

Vozík zjednodušuje premiestňovanie a skladovanie príslušenstva. Vozík je vyrobený z nehrdzavejúcej ocele a je dostupný vo verziách pre dve alebo štyri sady náradia.

NÁSTENNÝ DRŽIAK NA PRÍSLUŠENSTVO

Praktický držiak na organizáciu a ukladanie príslušenstva. Vyrobený je z robustnej nehrdzavejúcej ocele pre odolnosť a ergonomicky tvarovaný pre ľahký prístup k uloženému príslušenstvu.

PRISPÔSOBUJEME VYKLÁPACÍ KOTOL ABY VYHOVOVAL VAŠIM POTREBÁM

VLASTNÉ TOVÁRNE MOŽNOSTI

Nižšie sú uvedené príklady dostupných prispôbení. Kontaktujte Getinge Storkök alebo niektorého z našich predajcov, aby ste našli optimálne riešenie pre vašu kuchyňu!

VÝPUSTNÝ

Hygienická klapka vyrobená výhradne z nehrdzavejúcej ocele s EPDM tesnením pre vypúšťanie kotla alebo pripojenie čerpadla. Dostupné vo veľkostiach 2" a 3" a v prevedení ISO alebo SMS.

ELEKTRICKÉ PRIPOJENIE

Elektrické vybavenie kotla je možné prispôsobiť rôznym sieťovým napätiam.

KRÍZOVÝ MÓD

V krízových situáciách môže M6 aktivovať núdzový režim, ktorý zabezpečí pokračovanie varenia aj v prípade prerušenia dodávky vody alebo elektriny. Podľa potreby upravte dostupnú vodu alebo energiu a môžete sa vrátiť k vareniu.

PILLAR

Nosný stĺp kotla je možné navrhnuť na mieru v rôznych šírkach, čo umožňuje inštaláciu nových kotlov

na existujúce podlahové vpuste, kde predtým stáli kotle od iných výrobcov. Upraviť je možné aj umiestnenie elektrických a vodovodných prípojok a namontovať technický stĺp na pravú alebo ľavú stranu. .

ZÁSUVKA 230V/10A

Elektrická zásuvka 230V, max 10A je umiestnená na prednej strane technického stĺpika. Slúži pre pripojenie externých zariadení ako je napr. ponorný mixér.

M6 VARIANTY

M6: Tradičná výška sklápania 400 mm.

M6 Hi: Vyššia výška náklonu 600 mm pre lepšiu ergonómiu a jednoduchšie porciovanie.

M6 BL (inštalácia bez kotvenia): úplne voľne stojaci kotol na nohách, nevyžaduje priskrutkovanie k podlahe, čím sa zabráni poškodeniu vodotesnej vrstvy podlahy. Výška sklopenia 600 mm.



VÝHODY KOTLA M6



VYSOKÁ SPOLAHLIVOSŤ A ŽIVOTNOSŤ

Robustná konštrukcia zaisťuje dlhú životnosť aj pri veľmi intenzívnom používaní.

CHYTRÝ OHREV A EKO-MÓD

Pokročilá regulácia teploty zaručuje zakaždým dokonalé výsledky a zároveň šetrí energiu.

EKOLOGICKÝ A ENERGETICKY EFEKTÍVNY

Vďaka ekologickým funkciám a programom znižuje spotrebu energie približne o 20%.

ERGONOMICKÝ A BEZPEČNÝ

Funkcie ako 600 mm výška sklopenia, otočné veko a intuitívna dotyková obrazovka zvyšujú bezpečnosť a pohodlie.

INTUITÍVNY DOTYKOVÝ DISPLEJ

Spravujte programy, monitorujte spotrebu energie a integrujte sa so systémom plánovania jedla jednoducho s viacjazyčnou podporou.

SAMOČISTENIE A CHYTRÉ PRÍSLUŠENSTVO

Automatické čistiace programy a nástroje ako napr. čistiaci nástroj ACT uľahčujú každodenné úlohy.

INOVATÍVNE BEZPEČNOSTNÉ FUNKCIE

Zahŕňajú ochranu proti prehriatiu, manometer, poistný ventil a nízku hladinu hluku pre bezpečné a pohodlné pracovné prostredie.

WIFI A E-LOG™

Konektivita pre HACCP a správu energetických údajov priamo z kotla s e-log™ pre sledovanie energie v reálnom čase.

VŠESTRANNÉ PRÍSLUŠENSTVO

Široká škála nástrojov, vrátane sous-vide košov, odkvapávacích políc a kolísky zvyšuje efektívnosť.

PRISPÔSOBITEĽNÝ DIZAJN

Možnosti, ako sú napríklad rôzne výšky naklápania a inštalácia bez kotvenia, umožňujú prispôbiť M6 špecifickým potrebám kuchyne.

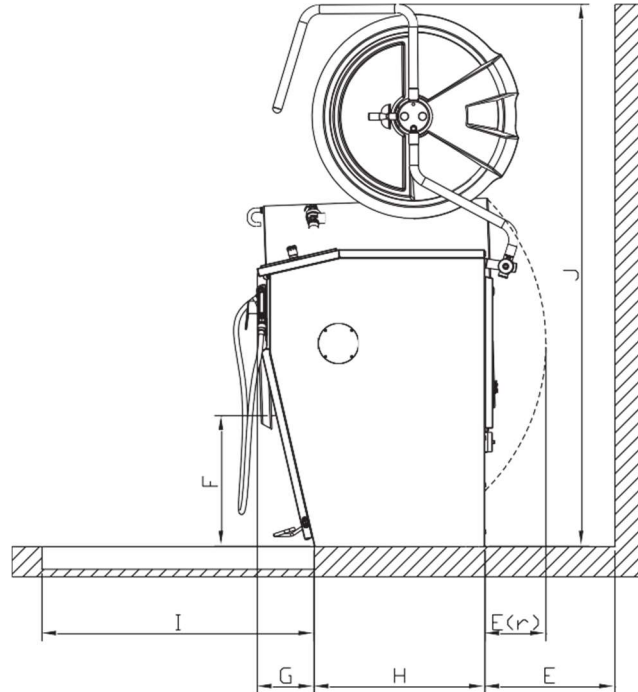
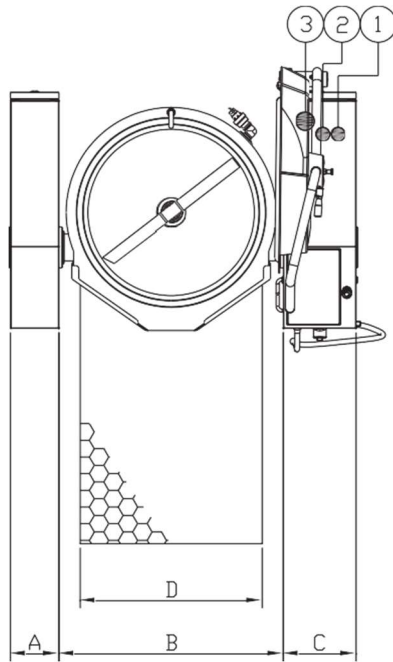
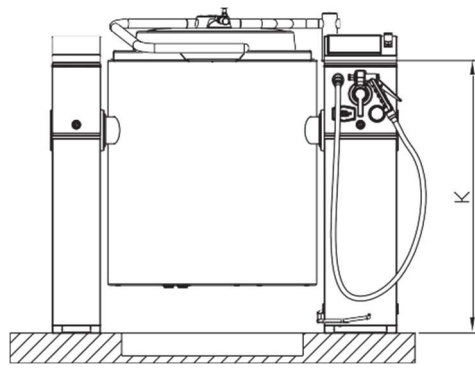
GETINGE STORKÖK
INOVÁCIE V KAŽDOM DETAILE!

KTORÁ VERZIA M6 VÁM VYHOVUJE?

	Mini	Bas	Bas+	Midi	Maxi	Maxi/IWC
Meranie prietoku	•	•	•	•	•	•
Ohrev	•	•	•	•	•	•
Ovládanie času	•	•	•	•	•	•
Miešadlo		•	•	•	•	•
Umývací program		•	•	•	•	•
Chladienie				•	•	•
Fermentácia				•	•	•
Programovanie	•	•	•	•	•	•
Sous-vide					•	•
Teplotná sonda			•		•	•
Cook & Chill						•
e-log™	•	•	•	•	•	•
gs-doc™			•		•	•
LED osvetlenie vo veku		•	•	•	•	•
Eco mode			•		•	•
Strážca teploty			•		•	•
Krízový mód	Optional	Optional	Optional	Optional	Optional	Optional
Zásuvka 230V 10A	Optional	Optional	Optional	Optional	Optional	Optional
Nožný pedál Hold to Run	Optional	Optional	Optional	Optional	Optional	Optional

KOTOL M6

VÝŠKA SKLÁPANIA 400/550 MM



1. STUDEÁ VODA, ZÁVIT R15 EXT.
 TLAK (MIN/MAX) 3bar/6bar
 TVRDOŠŤ (MIN/MAX) 3dH/10dH
 DOP. PRIETOK 25L/MIN

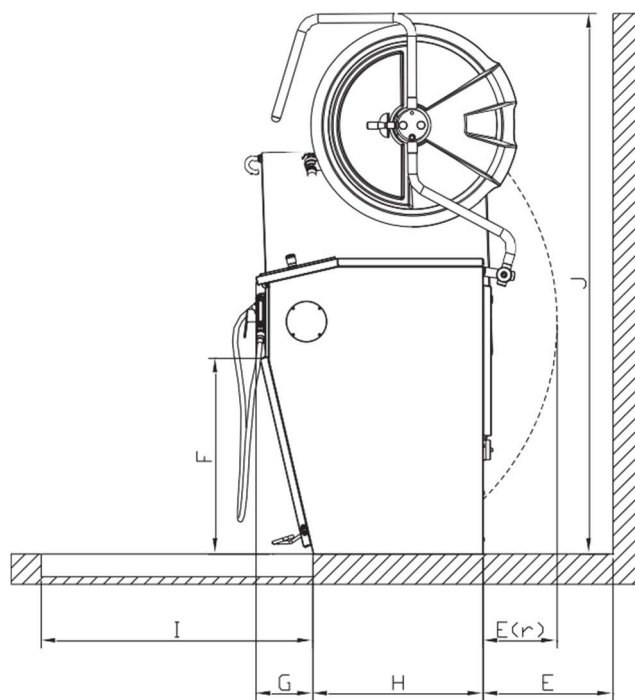
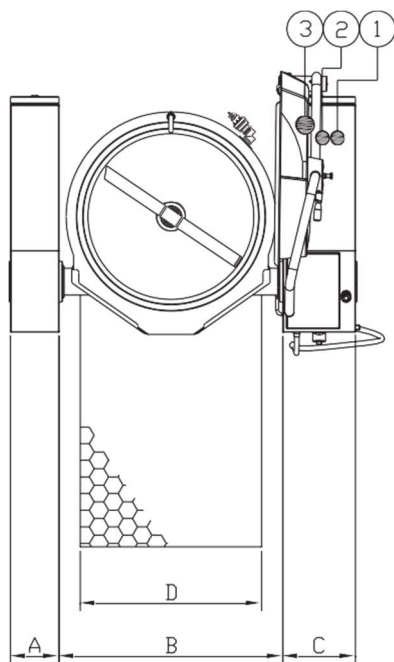
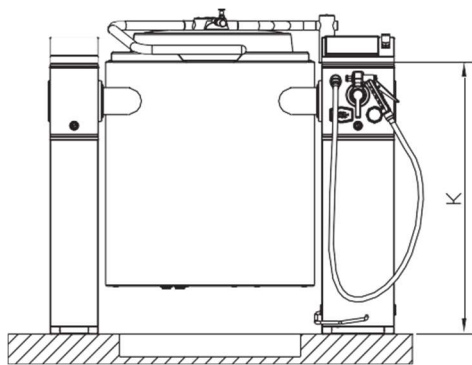
2. TEPLÁ VODA, ZÁVIT R15 EXT.
 TLAK (MIN/MAX) 3bar/6bar
 TVRDOŠŤ (MIN/MAX) 3dH/10dH
 DOP. PRIETOK 11L/MIN
 TEPLOTA (MAX) 65°C

3. ELEKTRICKÉ PRIPOJENIE, 3N 50HZ 400/230V. PE (VSTAVANÝ IZOLAČNÝ SPÍNAČ)
 3B. ELEKTRICKÉ PRIPOJENIE, 1N 50Hz 230V. PE max 10A pre elektrickú zásuvku (opcia).

Objem	A	B	C	D	E(r)	E	F	G	H	I	J	K	Príkion	Príkion	Istenie	Čas
Litre	mm	mm	mm	mm	mm	mm	mm	mm	mm	mm	mm	mm	kW	Miešadlo	A	cca. min
50	160	655	240	500	63	330	410	186	564	800	1720	900	15,0	0,55	25	25
75	160	655	240	500	152	330	410	186	564	800	1720	900	15,0	0,7	25	35
100	160	740	240	600	206	430	410	186	564	900	1790	900	22,5	0,75	35	30
150	160	960	240	600	369	430	410	186	564	900	1975	900	30,0	1,1	45	35
200	160	960	240	600	369	430	410	186	564	900	1975	900	35,0	1,5	63	35
300	160	1085	240	600	503	530	410	186	564	900	2080	900	45,0	2,2	80	35
400	160	1085	240	600	596	630	560	186	564	900	2230	1050	50,0	3,0	80	35

KOTOL M6 HI

VÝŠKA SKLÁPANIA 600 MM



1. STUDEÁ VODA, ZÁVIT R15 EXT.
TLAK (MIN/MAX) 3bar/6bar
TVRDOSŤ (MIN/MAX) 3dH/10dH
DOP. PRIETOK 25L/MIN

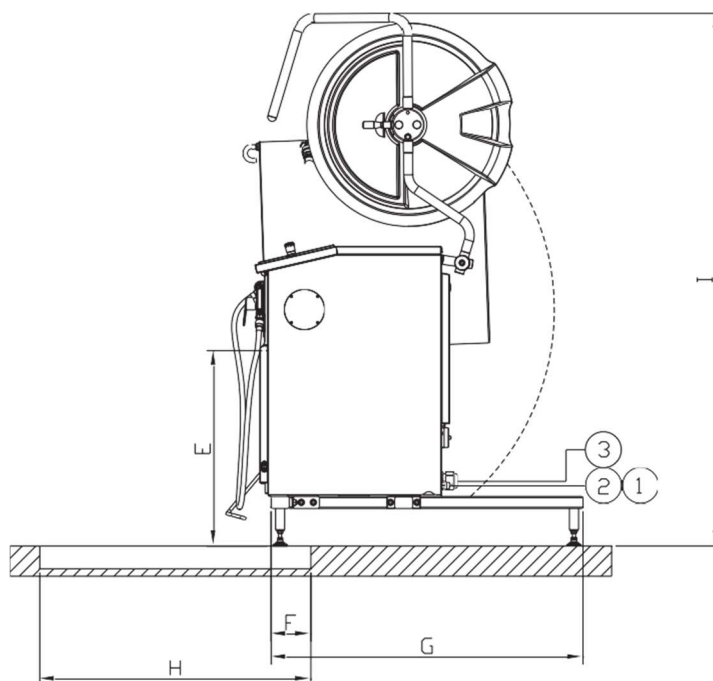
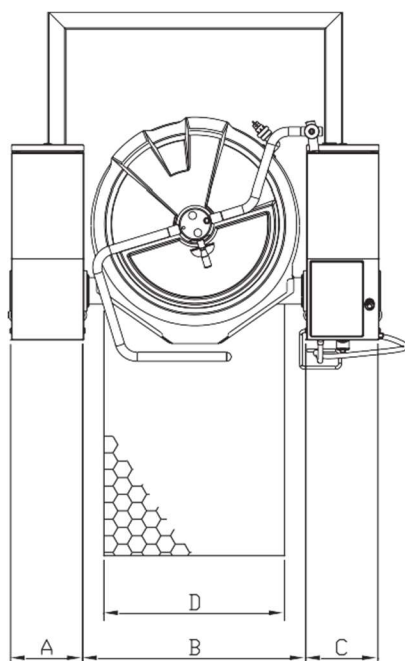
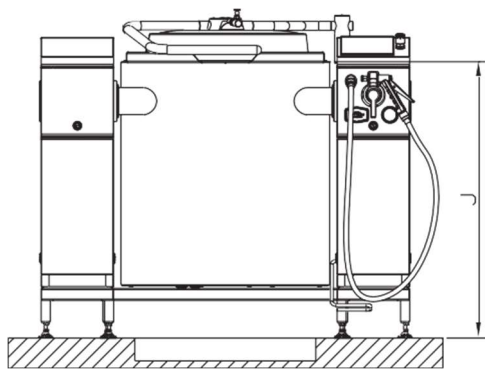
2. TEPLÁ VODA, ZÁVIT R15 EXT.
TLAK (MIN/MAX) 3bar/6bar
TVRDOSŤ (MIN/MAX) 3dH/10dH
DOP. PRIETOK 11L/MIN
TEPLOTA (MAX) 65°C

3. ELEKTRICKÉ PRIPOJENIE, 3N 50HZ 400/230V. PE (VSTAVANÝ IZOLAČNÝ SPÍNAČ)
3B. ELEKTRICKÉ PRIPOJENIE, 1N 50Hz 230V. PE max 10A pre elektrickú zásuvku (opciona).

Objem	A	B	C	D	E(r)	E	F	G	H	I	J	K	Príkion	Príkion	Istenie	Čas ohrevu
Litre	mm	mm	mm	mm	mm	mm	mm	mm	mm	mm	mm	mm	kW	Miešadlo	A	cca. min
50	160	655	240	500	104	330	610	186	564	800	1720	900	15,0	0,55	25	25
75	160	655	240	500	193	330	610	186	564	800	1720	900	15,0	0,7	25	35
100	160	740	240	600	247	430	610	186	564	900	1790	900	22,5	0,75	35	30
150	160	960	240	600	409	430	610	186	564	900	1975	900	30,0	1,1	45	35
200	160	960	240	600	409	430	610	186	564	900	1975	900	35,0	1,5	63	35
300	160	1085	240	600	543	580	610	186	564	900	2080	900	45,0	2,2	80	35

KOTOL M6 BL

VÝŠKA SKLÁPANIA 600 MM



1. STUDEÁ VODA, ZÁVIT R15 EXT.
TLAK (MIN/MAX) 3bar/6bar
TVRDOSŤ (MIN/MAX) 3dH/10dH
DOP. PRIETOK 25L/MIN

2. TEPLÁ VODA, ZÁVIT R15 EXT.
TLAK (MIN/MAX) 3bar/6bar
TVRDOSŤ (MIN/MAX) 3dH/10dH
DOP. PRIETOK 11L/MIN
TEPLOTA (MAX) 65°C

3. ELEKTRICKÉ PRIPOJENIE, 3N 50Hz 400/230V. PE (VSTAVANÝ IZOLAČNÝ SPÍNAČ)
3B. ELEKTRICKÉ PRIPOJENIE, 1N 50Hz 230V. PE max 10A pre elektrickú zásuvku (opcia).

Objem	A	B	C	D	E	F	G	H	I	J	Príkion	Príkion	Istenie	Čas ohrevu
Litre	mm	mm	mm	mm	mm	mm	mm	mm	mm	mm	kW	Miešadlo	A	cca min
50	240	655	240	500	610	132	1035	800	1720	900	15,0	0,55	25	25
75	240	655	240	500	610	132	1035	800	1720	900	15,0	0,7	25	35
100	240	740	240	600	610	132	1035	900	1790	900	22,5	0,75	35	30
150	240	960	240	600	610	132	1253	900	1975	900	30,0	1,1	45	35
200	240	960	240	600	610	132	1253	900	1975	900	35,0	1,5	63	35
300	240	1085	240	600	610	132	1378	900	2080	900	45,0	2,2	80	35



*INOVÁCIA
V KAŽDOM DETAILE!*

Váš obchodný partner :



**Výrobca :
GETINGE STORKÖK AB**

EKEBERGSVÄGEN 11 • 305 75 GETINGE SWEDEN

PHONE +46 35 - 17 99 90

INFO@GSAB.NU • WWW.GSAB.NU