

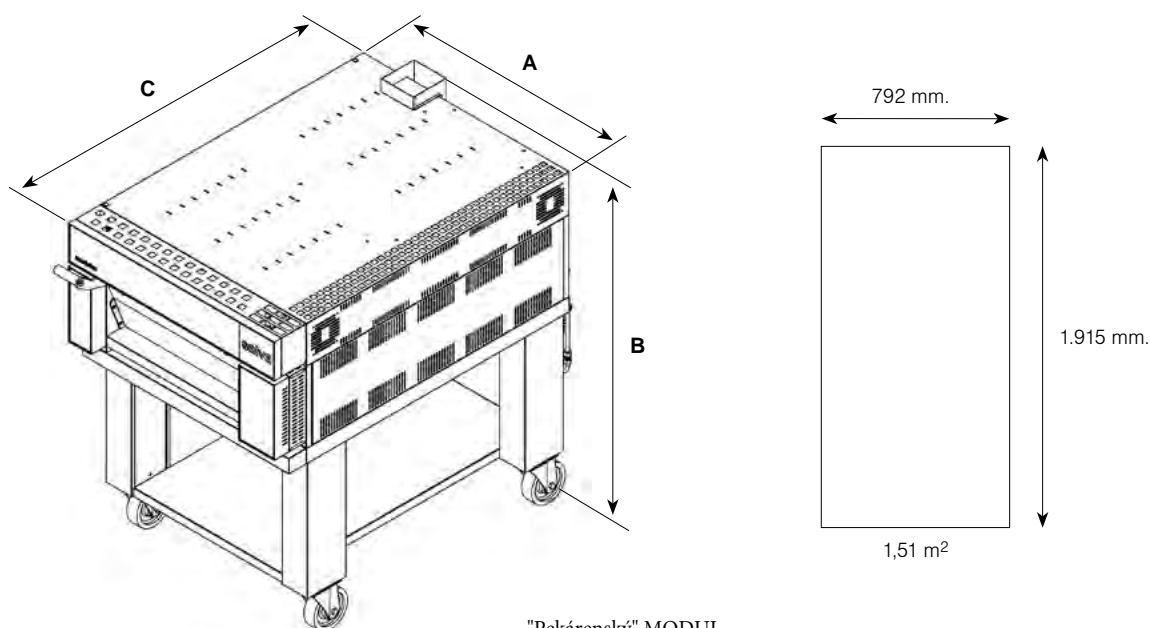
Modular LXP

elektrická / electric

Technická charakteristika / Technical

TYP / TYPE	Kw	Kcal/h	Počet fáz Phases	V	A	Hz	Objem/ Volume dm ³
MODUL LXP-20 +V DECK LXP-20 +V	12,8	9.900	3N~	400	18,9	50 / 60	304

Rozmery / Dimensions



"Pekárenský" MODUL
Otváranie dverí dnu a von nahor
Inward & outward opening deck

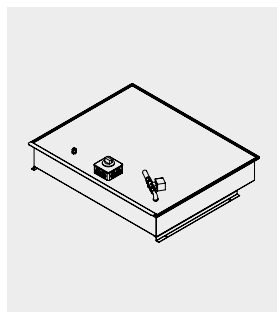
LXP	A mm	B mm	C mm	Hmotnosť / Weight Kg	Kapacita / počet plechov
MODUL LXP-20 PARA DECK LXP-20 +V	1.292	315	2.429 (*)	260	4 (76 X 46)
ZÁKLADNÁ DOSKA LXP BASE LXP	1.292	150	2.154	70	-
VRCHNÁ DOSKA LXP TOP LXP	1.292	165	2.378	70	-

(*) Celkovú hĺbku treba zväčšiť o min 23 mm pre odpadové trubky (*) The depth should be increase in 23 millimetres for the pipes of outlet

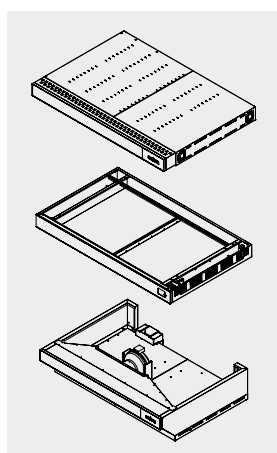
Modular LXP

elektrická / electric

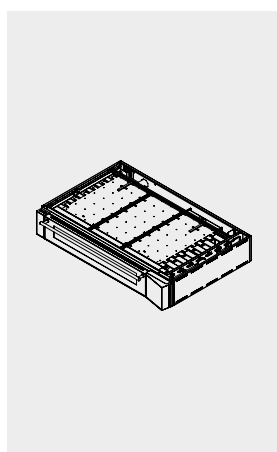
Príslušenstvo / Accessories



AUTOMATICKÝ KONDENZÁTOR / AUTOMATIC CONDENSER		
KÓD / Code	POPIS / Description	CENA / Price €
1124405100	AUTOMATICKÝ KONDENZÁTOR CV-E/13 (*) AUTOMATIC CONDENSER CV-E/13 (*)	
1144405100	AUTOMATICKÝ KONDENZÁTOR CV-NXD/13 (**) AUTOMATIC CONDENSER CV-NXD/13 (**)	



ZÁKLADNÁ A VRCHNÁ DOSKA / BASE/TOP		
KÓD / Code	POPIS / Description	CENA / Price €
1138386900	ZÁKLADNÁ A VRCHNÁ DOSKA LXP+V/13 BASE/TOP LXP+V/13	
1138386921	ZÁKLADNÁ A VRCHNÁ DOSKA LXP+V/13 S ODSÁVAČOM BASE/TOP LXP+V/13 EXTRACTOR	



MODUL / DECK		
KÓD / Code	POPIS / Description	CENA / Price €
1138381900	MODUL LXP-20/13 PARA ADVANCE "Pekárske dvere" DECK LXP-20/13 +V ADVANCE Baker's Door	
1128881900	MODUL LXP-20/21 PARA 400V STC "Pekárske dvere" DECK LXP-20/21 +V 400V STC Baker's Door	

Súčasť dodávky:

Tepelne odolná rukavica.

Hák na vyberanie plechov E

(*) Môže pracovať až do 6 plechov BH-60x40 celkom

(**) Spolu môže pracovať s viac ako 8 plechov BH-60x40

The oven includes: Heat resistant glove. Tray removing hook E

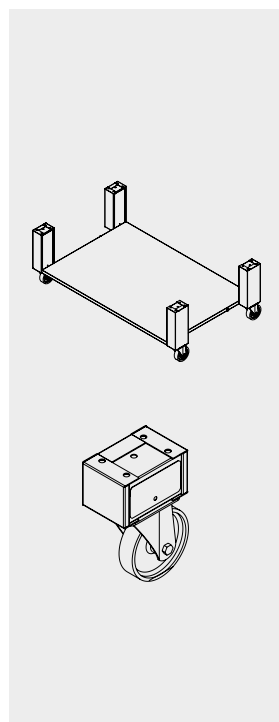
(*) It can work til 6 BH-60x40 trays total

(**) It can work more than 8 BH-60x40 trays total

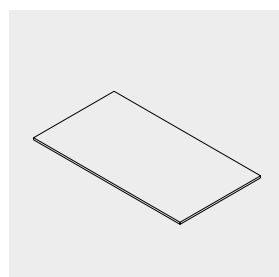
Modular LXP

elektrická / electric

Príslušenstvo / Accessories



PODSTAVEC / TRAY SUPPORT		
KÓD / Code	POPIS / Description	CENA / Price €
1138388003	PODSTAVEC LXP-350/13 (NOHY 350 mm+ KOLIESKA 200 mm) TRAY SUPPORT LXP-350/13 (Height of legs 350 mm+ Castors 200 mm) Do 3 modulov / Up to 3 decks	
1138388004	PODSTAVEC LXP-435/13 (NOHY 435 mm+ KOLIESKA 200 mm) TRAY SUPPORT LXP-435/13 (Height of legs 435 mm + Castors 200 mm) Do 3 modulov / Up to 3 decks	
1138388005	PODSTAVEC LXP-530/13 (NOHY 530 mm+ KOLIESKA 200 mm) TRAY SUPPORT LXP-530/13 (Height of legs 530 mm + Castors 200 mm) Do 2 modulov / Up to 2 decks	
1138388006	PODSTAVEC LXP-630/13 (NOHY 630 mm+ KOLIESKA 200 mm) TRAY SUPPORT LXP-630/13 (Height of legs 630 mm + Castors 200 mm) Do 2 modulov / Up to 2 decks	
1138388007	PODSTAVEC LXP-730/13 (NOHY 730 mm+ KOLIESKA 200 mm) TRAY SUPPORT LXP-730/13 (Height of legs 730 mm + Castors 200 mm) Do 2 modulov / Up to 2 decks	
1124491000	PODSTAVEC MODULAR 100 (NOHY 100 mm+ KOLIESKA 200 mm) TRAY SUPPORT 100 (Legs 100 mm + Castors 200 mm) Do 4 modulov / Up to 4 decks	
1124492000	PODSTAVEC MODULAR 200 (NOHY 200 mm+ KOLIESKA 200 mm) TRAY SUPPORT 200 (Legs 200 mm + Castors 200 mm) Do 4 modulov / Up to 4 decks	



KOMPOZITNÁ CEMENTOVÁ PLATŇA / COMPOSITE STONE SOLE		
KÓD / Code	POPIS / Description	CENA / Price €
1138383007	KOMPOZITNÁ CEMENTOVÁ PLATŇA LXP/13 COMPOSITE STONE SOLE LXP/13	

Súčasť dodávky:

Tepelne odolná rukavica.

Hák na vyberanie plechov E

(*) Môže pracovať až do 6 plechov BH-60x40 celkom

(**) Spolu môže pracovať s viac ako 8 plechov BH-60x40

The oven includes: Heat resistant glove. Tray removing hook E

(*) It can work til 6 BH-60x40 trays total

(**) It can work more than 8 BH-60x40 trays total